

## Modularne urządzenia grzewcze 700XP Podstawa mroźnicza, 2 szuflady, czynnik R290

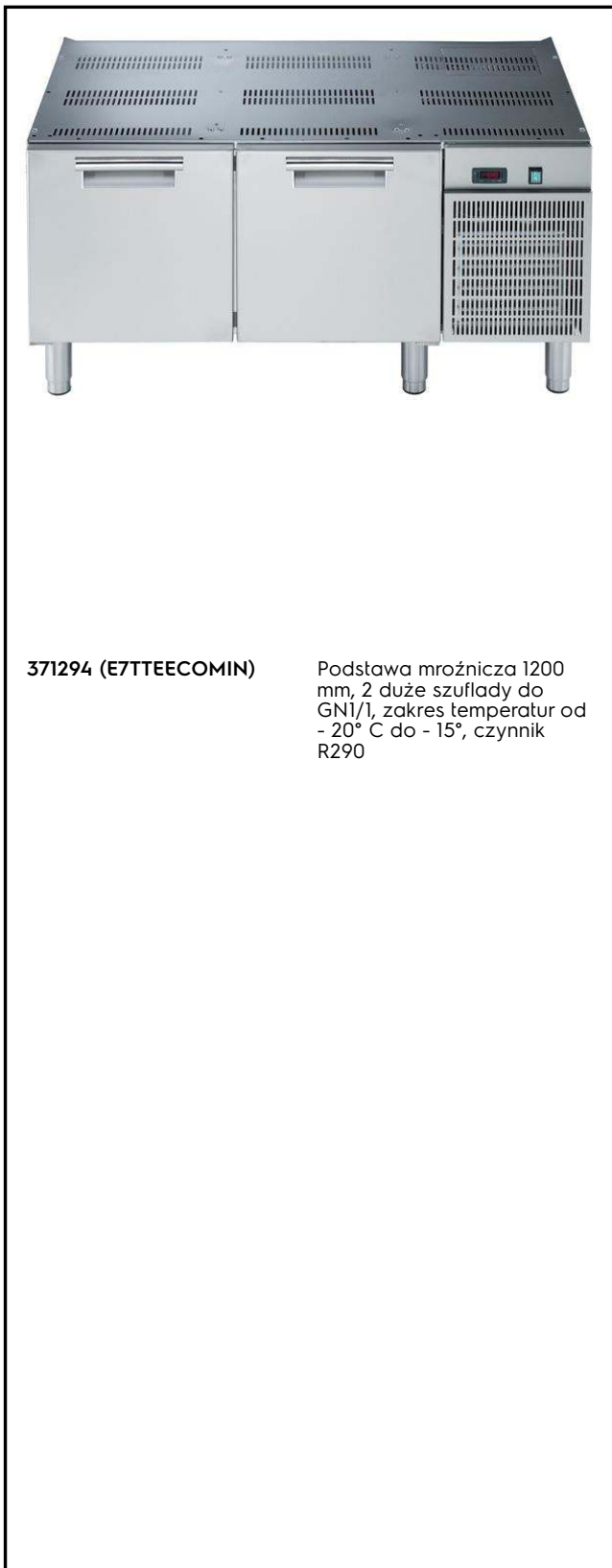
Nr pozycji \_\_\_\_\_

Nr modelu \_\_\_\_\_

Nazwa \_\_\_\_\_

Nr SIS \_\_\_\_\_

AIA # \_\_\_\_\_



371294 (E7TTECOMIN)

Podstawa mroźnicza 1200 mm, 2 duże szuflady do GN1/1, zakres temperatur od -20° C do -15°, czynnik R290

### Podstawowa charakterystyka

- Podstawę można łatwo zainstalować pod innymi nadstawkowymi urządzeniami linii XP700.
- Wymuszona cyrkulacja powietrza dla szybkiego zchłodzenia i równomiernego rozkładu temperatur.
- Boczne krawędzie pod kątem prostym, pozwalające na wyeliminowanie przerw i ewentualnych miejsc gromadzenia się zabrudzeń pomiędzy urządzeniami.
- Zakres regulowanych temperatur od -15 °C do -22 °C dla spełnienia wymogów przechowywania mięsa, ryb i produktów mlecznych.
- Automatyczne odmrażanie i odparowanie skroplin.
- Wewnętrzne prowadnice w komorach i szufladach są zgodnie z GN 1/1.
- Przewidziana do instalacji modułowej w bloku kuchennym.

### Konstrukcja

- Podstawa wyprodukowana ze stali nierdzewnej z wykończeniem Scotch Brite dla spełnienia najwyższych standardów higienicznych.
- Wbudowana jednostka chłodnicza.
- Dostęp do wszystkich komponentów od przodu.
- [NOT TRANSLATED]

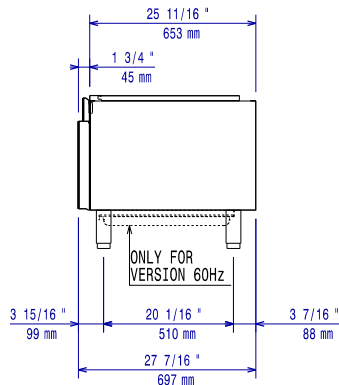
### Utrzymywalność

- Urządzenie jest zupełnie wolne od CFC i HCFC.

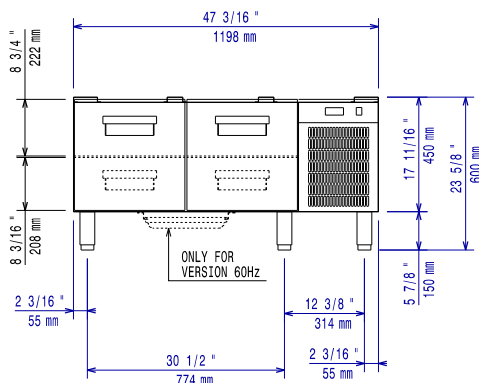


APROBATA

Przód

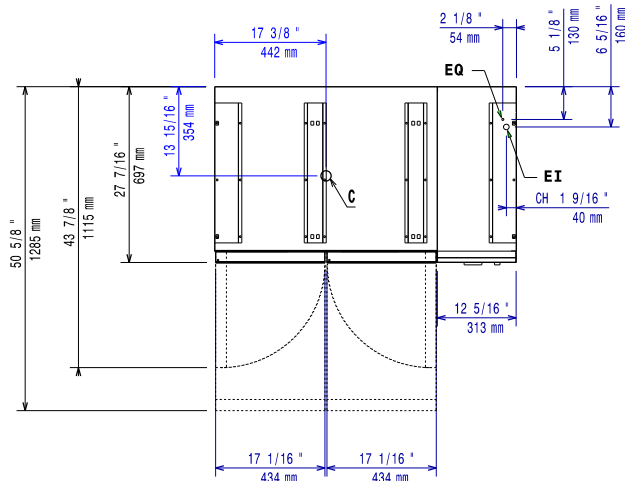


Bok



EI = Złącze elektryczne

Góra



## Elektryczne

Napięcie zasilania: 220-230 V/1N ph/50 Hz  
Moc całkowita: 0.5 kW

## Kluczowe informacje:

Wymiary zewnętrzne, szerokość: 1200 mm  
Wymiary zewnętrzne, głębokość: 700 mm  
Wymiary zewnętrzne, wysokość: 600 mm  
Ciężar netto: 95 kg  
Ciężar wysyłkowy: 106 kg  
Objętość wysyłkowa: 0.86 m<sup>3</sup>  
Pojemność brutto: 120 lt

## Dane na temat chłodzenia

Min./maks. wilgotność wewnętrzna: 75/90%  
Minimalna temperatura robocza: -15 °C  
Maksymalna temperatura robocza: -20 °C

## Dane utrzywalności

Typ czynnika chłodniczego: R290